



ZWIN-ESFPS06

智易时代储能消防系统 解决方案

目录



1 储能消防安全关乎您的安全

2 智易时代储能消防系统概述

3 储能柜/箱级解决方案

4 电池Pack级解决方案

5 明星单品

6 我们的优势



1 储能消防安全关乎您的安全

随着奔赴“双碳”目标脚步的不断加快，以光伏为代表的绿色能源产业实现了跨越式的增长。由于“发电侧”与“用电侧”供需不平衡现象的加重，对储能行业的需求正变得日益凸显。在这其中对“电化学储能”的需求尤为突出。

2022年底我国锂电池储能占比达到12%，并将持续高速增长。《“十四五”新型储能发展实施方案》提出到2025年实现新型储能装机规模3000万千瓦以上。同时，各地政府也在鼓励或强制“新能源+储能”的配套发展。



1 储能消防安全关乎您的安全



储能行业蓬勃发展，而储能消防安全事故却也在频繁地发生.....

储能消防安全已日益成为储能行业高速发展中的的关键卡点和痛点.....

1 储能消防安全关乎您的安全



储能电池消防安全事故（火灾）通常是由某个单体电池发生热失控引发热失控蔓延，产生大量可燃气体，导致电池Pack、电池簇、乃至整个储能柜/集装箱起火，进而引发大火甚至爆炸，其造成的生命与财产损失难以估量.....

对储能电池安全状态进行实时监测、提前预警并及时采取相应措施对避免事故极为重要。

1 储能消防安全关乎您的安全

国标《电化学储能电站安全规程》GB/T 42288-2022 将于2023年7月1日正式实施

规定了储能设备的运行维护，消防验收等

风光强制配储推动储能需求

各省市均提出风光电的强制配储要求，基本不低于10%

【7月1日起实施！国家标准《电化学储能电站安全规程》全文公布】

近日，国家标准GB/T 42288-2022《电化学储能电站安全规程》由市场监管总局（标准委）批准正式发布。文件将于2023年7月1日起正式实施。

文件适用于锂离子电池、铅酸（炭）电池、液流电池、水电解制氢/燃料电池储能电站。该标准规定了电化学储能电站设备设施安全技术要求、运行、维护、检修、试验等方面的安全要求，涉及储能电池、BMS、PCS、监控、消防等各类设备的检修规定。

该文件的发布，将进一步提升电化学储能电站全寿命周期的安全性，可有效保障电化学储能电站安全稳定运行。

来源：国家市场监督管理总局

国家能源局

国家能源局综合司关于推进2021年度电力源网荷储一体化和多能互补发展工作的通知

各省（自治区、直辖市）能源局，有关省（自治区、直辖市）及新疆生产建设兵团发展改革委，各派出机构：

按照《国家发展改革委 国家能源局关于推进电力源网荷储一体化和多能互补发展的指导意见》（发改能源规〔2021〕280号）（以下简称《意见》）、《国家能源局综合司关于推进“十四五”电力源网荷储一体化和多能互补发展工作方案的通知》（以下简称《通知》）相关要求，为指导各地有序推进2021年度电力源网荷储一体化和多能互补项目（以下简称“一体化”项目）规划实施，积极探索“一体化”项目发展路径，现将有关事项通知如下：

一、责任主体
各省能源局主管部门是组织推进电源开发地点与消纳市场均属于本省（区、市）的“一体化”项目责任主体。应会同国家能源局派出机构组织相关电源、电网、用电企业及咨询机构开展项目及实施方案的分类论证、评估筛选、建设实施、跟踪监测等工作。

2021年全国强制配储政策一览

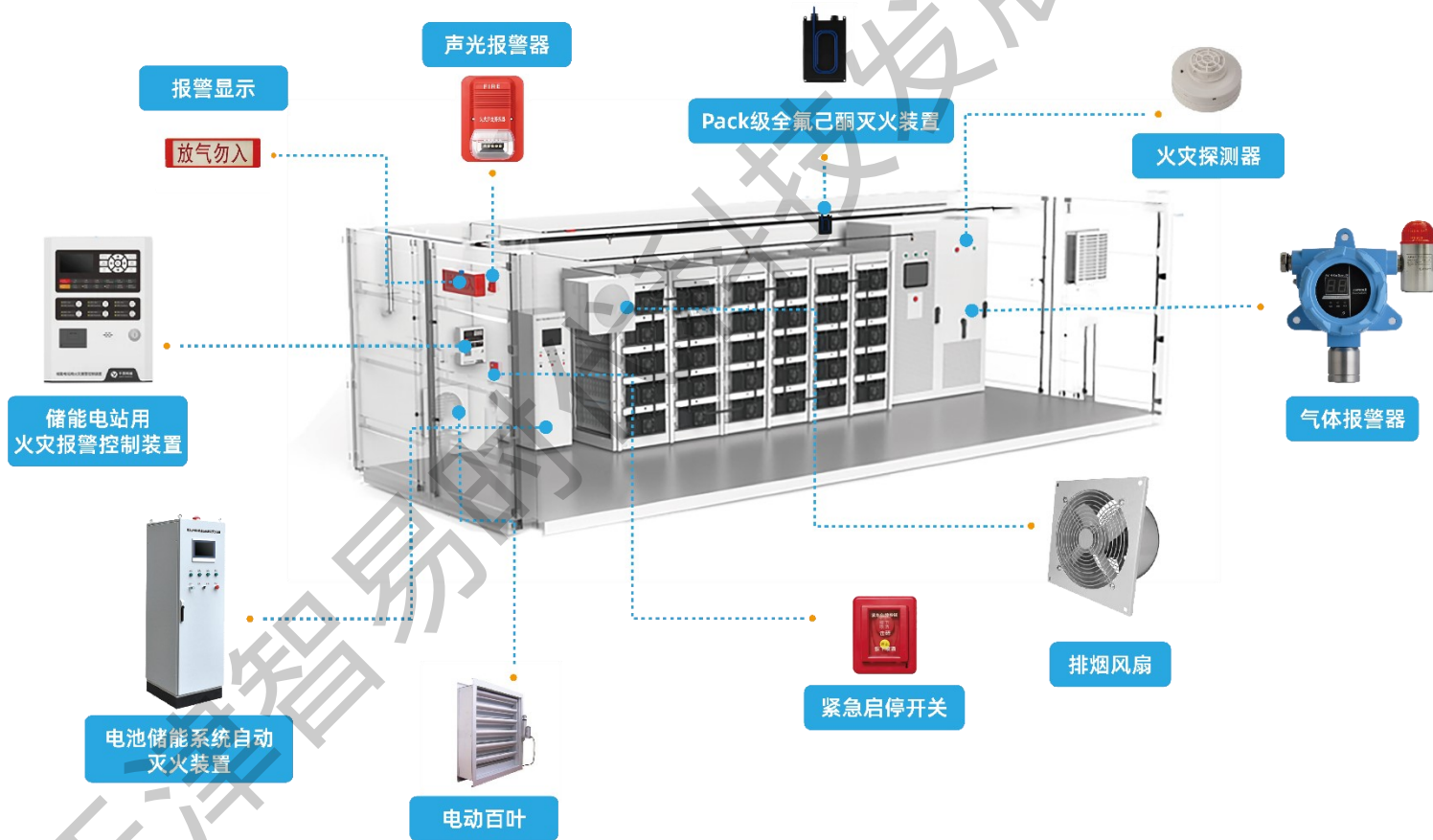
省份	强制配储比例	主要内容
内蒙古	15%、2h	2025年建成并网新型储能规模达到500万千瓦，新建保障性保障性配储不低于15%、2小时市场化配储不低于15%、4小时
陕西	10%~20%、2h	陕北、关中和陕南地区按照10%配储，榆林市按照20%配储
河南	10%~20%	I类区配10%、2h储能 II类区15%、2h储能 III类区20%、2h储能
山东	10%、2h	规模50万千瓦，风电、光伏配10%、2h储能
甘肃	5%~20%	600万千瓦存量新能源项目 河西5市配置10%~20%、2h储能，其他地区配置5%~10%、2h配套储能设施
海南	10%	每个申报项目规模不得超过10万千瓦，需配套建设10%的储能装置
新疆	10%	2021年新增20万千瓦光伏项目，需配10%储能
贵州	10%	2021年新增光伏项目，在消纳受限区域需配10%储能
青海	10%、2h	新增水电与新能源、储能容量配比达到1:2:0.2
山西	5%~10%	山西大同新增新能源项目需配5%储能 大同、朔州、忻州、阳泉4市240万千瓦风电光伏项目需配10%的储能 山西大同新增新能源项目需配5%储能
宁夏	10%、2h	新能源示范项目需配10%、2h储能

强有力的政策驱动

2 智易时代储能消防系统概述

天津智易时代科技发展有限公司作为国家级高新技术企业，紧跟市场需求，依靠公司雄厚的技术实力研发出了ZWIN-ESP06储能消防系统。

ZWIN-ESP06储能消防系是由感知监测设备和智能联动控制系统两个部分组成。



感知监测设备：

- 1 气体报警器（固定式/便携式）
(适用于预制舱内消防安全监测)
- 2 感烟火灾探测器
- 3 感温火灾探测器
- 4 声光报警器
- 5 热成像火灾探测器
- 6 四合一/三合一复合气体探测器
(适用于PACK级安全监测)

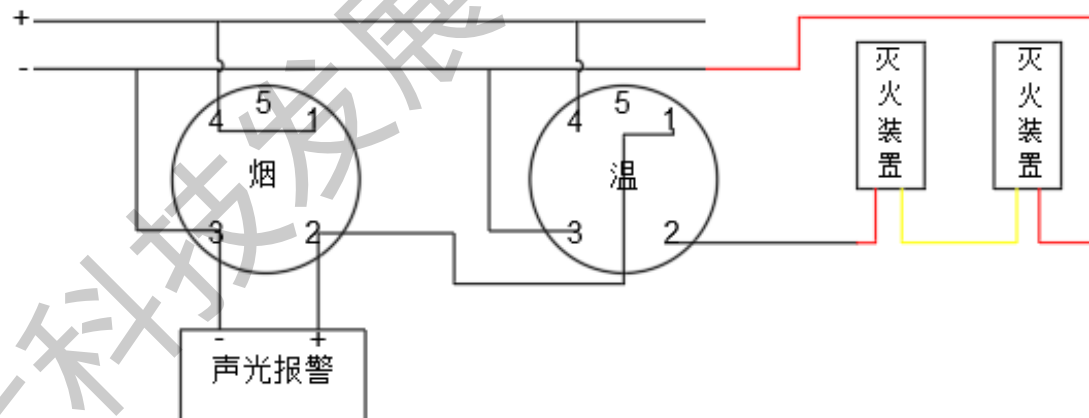
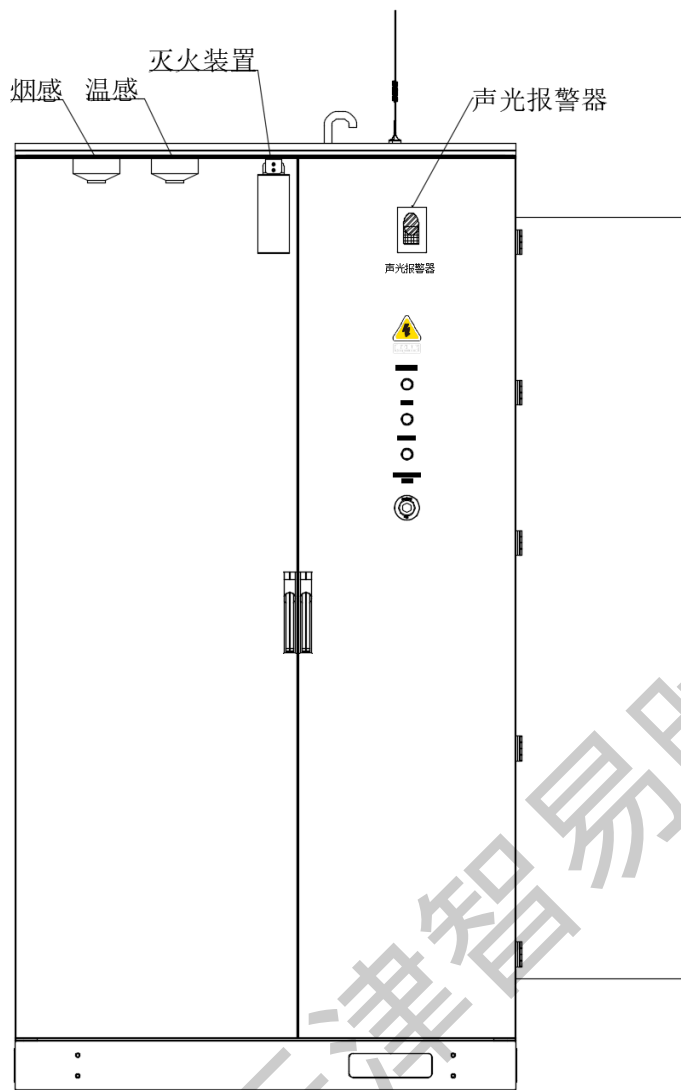
智能联动控制系统：

由监测数据实时采集、AI算法分析判别、系统关联对接和自动发送控制指令等一整套消防联动控制主机及软件系统所构成，实现实时监测、精准判别和消防安全联动处置功能

2 智易时代储能消防系统概述



3 储能柜/箱级解决方案



储能柜/箱级防护示意图 (左)

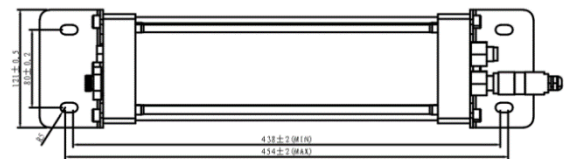
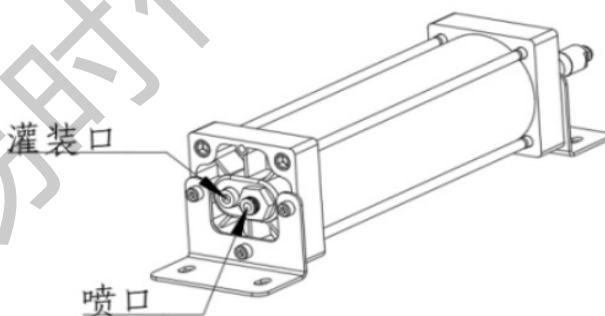
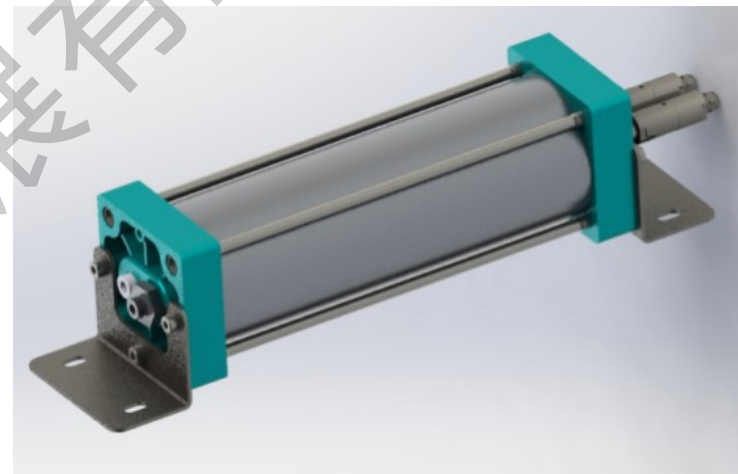
簇级防护示意图 (上)

3 储能柜/箱级解决方案

设备配置介绍:

ZWIN-ESX1006全氟己酮灭火装置

灭火效率高，灭火浓度低，能灭B、C、E类火灾。不导电，易挥发不留痕迹残渣，可用于保护价值昂贵的装置和物品存放场所，使用它对装备和物品无任何损害，是真正的清洁灭火剂，能够扑灭储能机柜、计算机房、数控中心、航空、轮船、车辆、采油、天然气生产和使用等场所发生的火灾面。



3 储能柜/箱级解决方案

设备配置介绍:

ZWIN-ESG1006气体报警器

具有现场监测气体浓度显示、信号传输、LED灯和继电器报警功能，将现场检测到的气体浓度转化为相应的标准信号，然后将信号传输到上位机，如PLC、DCS报警控制主机，进行统一显示管理和控制。带显示的氢气检测仪内部装有继电器，可以联动控制其他设备。

该产品采用高度可靠运算放大器及智能芯片、防爆壳体设计，远程调节方式（红外遥控器），可将现场监测到的有毒有害气体浓度转换成标准MODBUS/RS-485通信协议并进行数字信号输出和4-20mA模拟信号输出。具有在线远程标定、现场声光报警及开关量输出功能，是完全国际化、标准化、智能化的探测器产品。

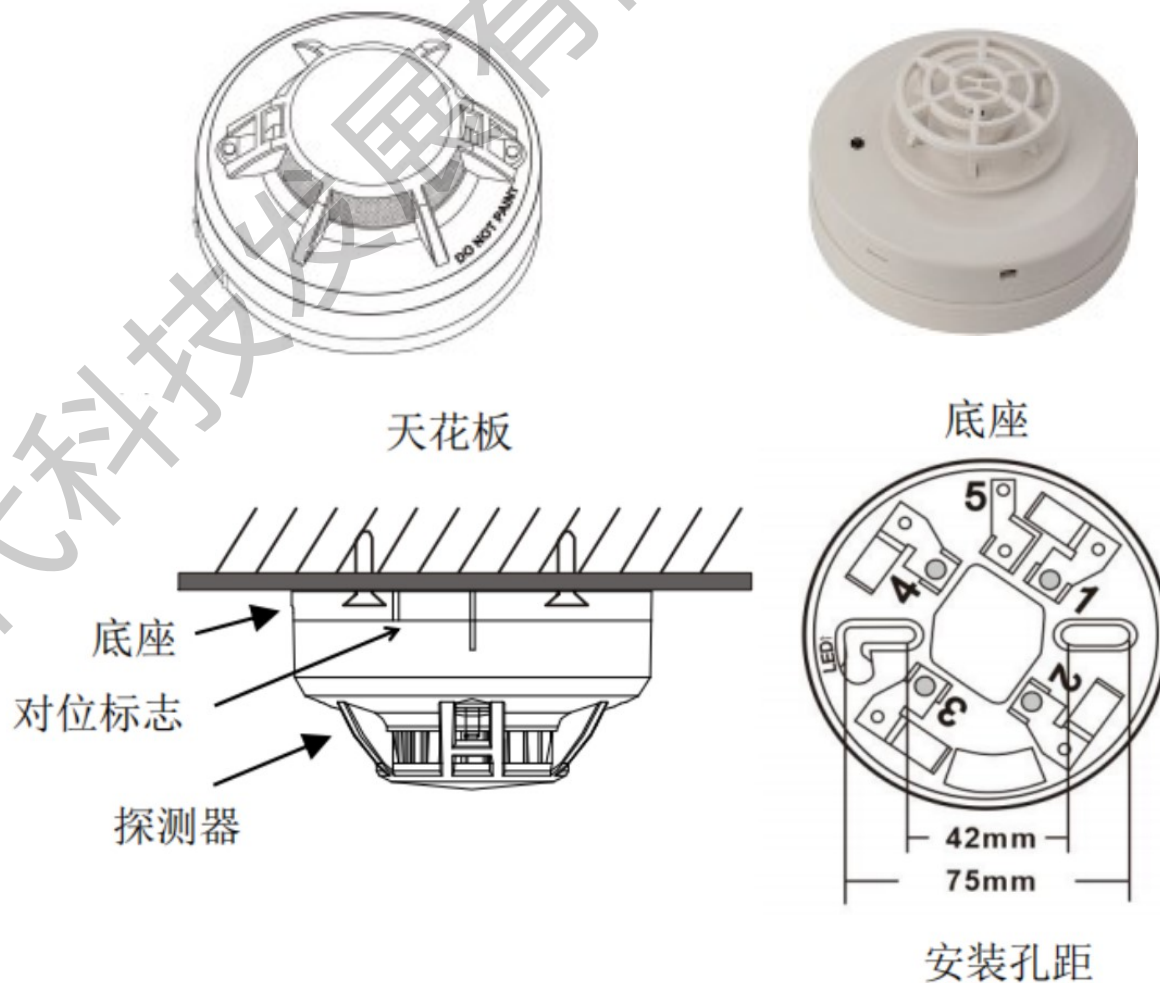


3 储能柜/箱级解决方案

设备配置介绍:

ZWIN-ESK1006光电感烟火灾探测器

点型光电感烟火灾探测器具有特殊设计的抗EMC能力、性能稳定可靠，适用于轨道交通、通信基站、商场、仓库、电机房、配电柜、储能柜等民用及工业场所的烟雾、温度检测报警。探测器具有灵敏度高、稳定可靠、耗电小、美观耐用、使用方便等特点。

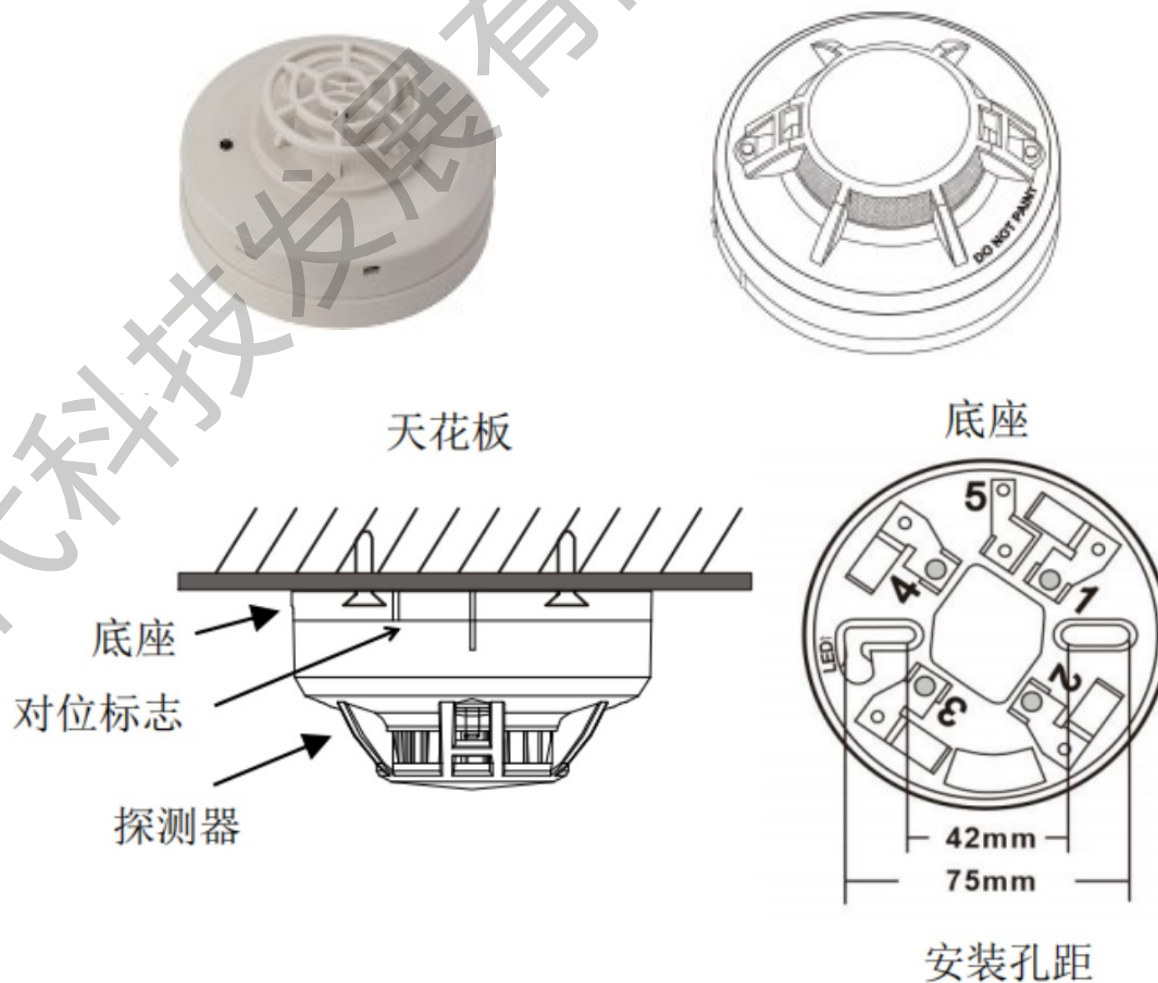


3 储能柜/箱级解决方案

设备配置介绍:

ZWIN-EST1006感温火灾探测器

点型感温火灾探测器具有特殊设计的抗EMC能力、性能稳定可靠，适用于轨道交通、通信基站、商场、仓库、电机房、配电柜、储能柜等民用及工业场所的烟雾、温度检测报警。探测器具有灵敏度高、稳定可靠、耗电小、美观耐用、使用方便等特点。

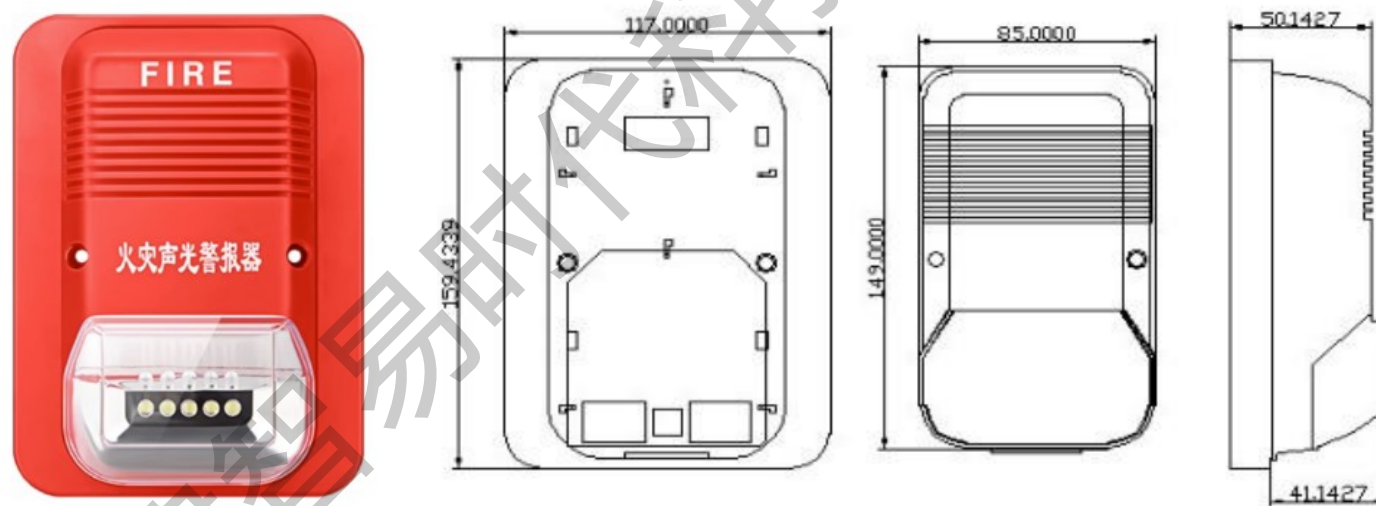


3 储能柜/箱级解决方案

设备配置介绍:

ZWIN-ESA1006声光报警器

火灾声光警报器（以下均简称声光警报器）是一种安装在现场的声和光报警设备，警报器收到信号发出强烈的声和光报警信号，以达到提醒现场人员注意的目的。



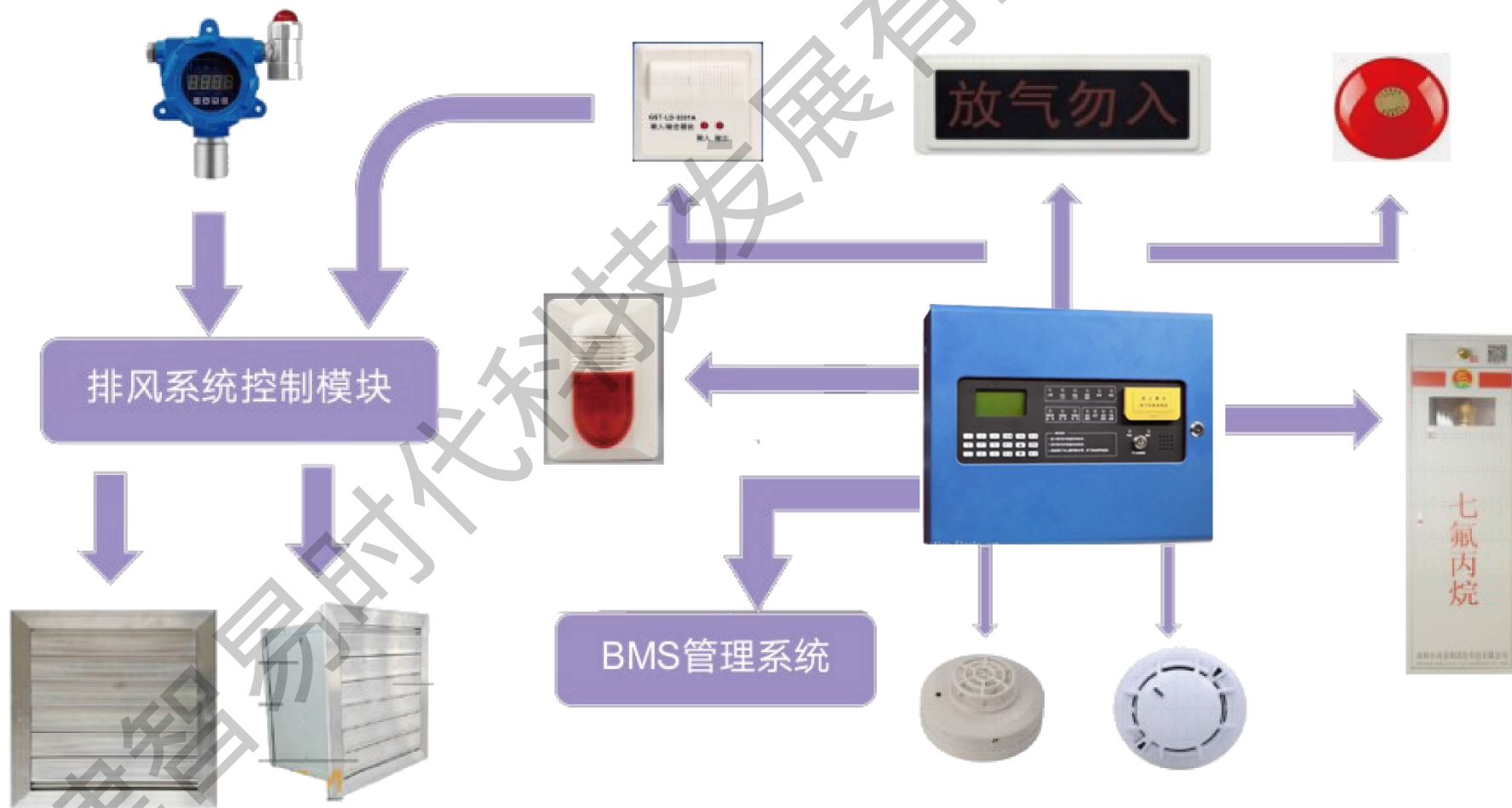
3 储能柜/箱级解决方案

设备配置介绍:

ZWIN-ESC1006

消防联动控制主机

主机通过采集数据，
运用决策逻辑自动进
行分析判断并快速联
动处置各类情况



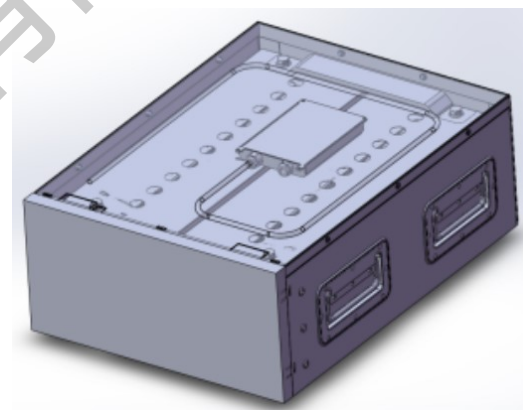
4 电池Pack级解决方案

产品介绍:

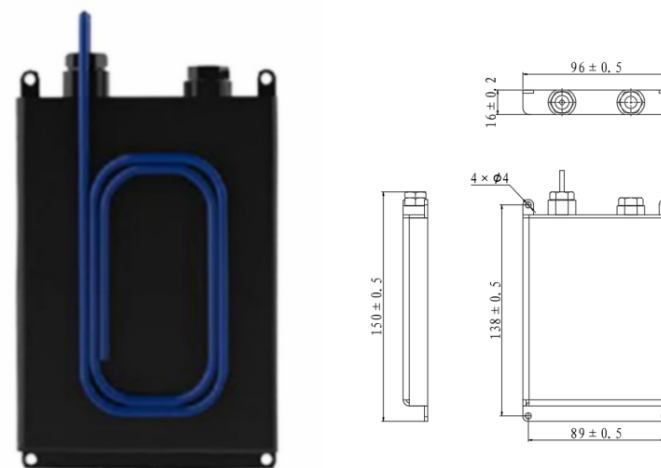
ZWIN-ESX1008 全氟己酮灭火装置

一种新型脉冲式全氟己酮灭火装置，灭火效率高，灭火浓度低，能灭B、C、E类火灾。不导电，易挥发不留痕迹残渣，可用于保护价值昂贵的装置和物品存放场所。

使用它对装备和物品没有任何损害，是真正的清洁灭火剂，能够有效扑灭电池Pack、计算机房机柜、数控中心机柜等相对密闭场景的初期火灾。



灭火装置安装示意图



ZWIN-ESG1008

储能电池热失控复合气体报警器



在传统火灾探测系统中，一般采用感烟、感温或火焰探测器等单一的探测器进行火灾的探测。然而，这些单一探测器对于某些特殊类型的火灾，如固体可燃物、液体可燃物、气体可燃物等，其灵敏度和可靠性可能受到限制。同时由于不同类型火灾的燃烧特性的不同，单一探测器还可能存在着误报和漏报的问题。

针对以上问题，我司自研了一种储能消防系统复合探测器。该探测器结合了多种探测技术，包括感烟、感温和VOC、氢气等特殊气体，通过多维度感知和交叉验证，能够实现对于储能电池热失控早期的精准探测。

在复合探测器中，根据应用场景的实际需要可以集成烟感，温度，一氧化碳，二氧化碳、氢气等多种指标的同时监测，通过数据融合实现多级预警，并通过自研软件系统联动灭火设备，有效防止地控电池热失控带来的火灾隐患。

6 我们的优势-雄厚的技术积累



智易时代

公司由南开大学博士创立的高科技公司，公司致力于各类环境要素在线监测，在线服务，集研发、生产、销售、服务为一体的环境监测行业领先的产品供应商。以南开大学为技术的研发支撑，使公司的核心技术得到强力支持。同时，与南开大学、天津大学等高校及中科院绿色智能研究院等科研单位紧密合作，提高环境在线监测技术高精专水平。

企业使命

做环境监测行业
领先的产品供应商

经营理念

以科技助力环保以行动成就客户
持续为客户创造价值

核心价值

环境治理，监测先行
绿水青山就是金山银山

企业宗旨

走可持续之路
成就绿色未来

6 我们的优势-雄厚的技术积累



公司以市场为导向，以客户为中心，积极响应市场需求，随时为客户提供优质的解决方案，全面助力国家生态文明建设，为打赢污染防治攻坚战提供专业技术支撑。“以科技助力环保，以行动成就客户”，向信息化、自动化、智能化方向不断发展，开拓创新，成为环境监测行业的领先者。

技术优势明显，快速响应客户需求，及时推出符合实际应用的产品及解决方案，拥有规模化的生产基地，配有专业化组装车间、检验车间、老化标定车间、标准化实验室。严格按照ISO9001质量管理体系、ISO14001环境管理体系、ISO27001信息安全管理体系、售后服务五星级认证要求，把控采购、组装、调试、检验、包装、发货，实现全流程数字化追溯。



- 市级重点“专精特新”小巨人企业
- CMMI DEV2.0成熟度3级
- 信息技术服务运行维护能力成熟度3级
- ISO9001质量管理体系认证
- ISO14001环境管理体系认证
- ISO45001职业健康安全管理体系
- ISO27001信息安全管理体系
- ISO20000信息技术服务管理体系
- 知识产权管理体系

6 我们的优势-奋发有为的团队



我们是一支专业的团队

我们的成员拥有多年的行业专业技术背景，是从一线历练成长起来的骨干。

我们是一支专注的团队

我们坚信品牌源自客户的信任。只有专注于为客户解决问题才能生存发展。

我们是一支年轻的团队

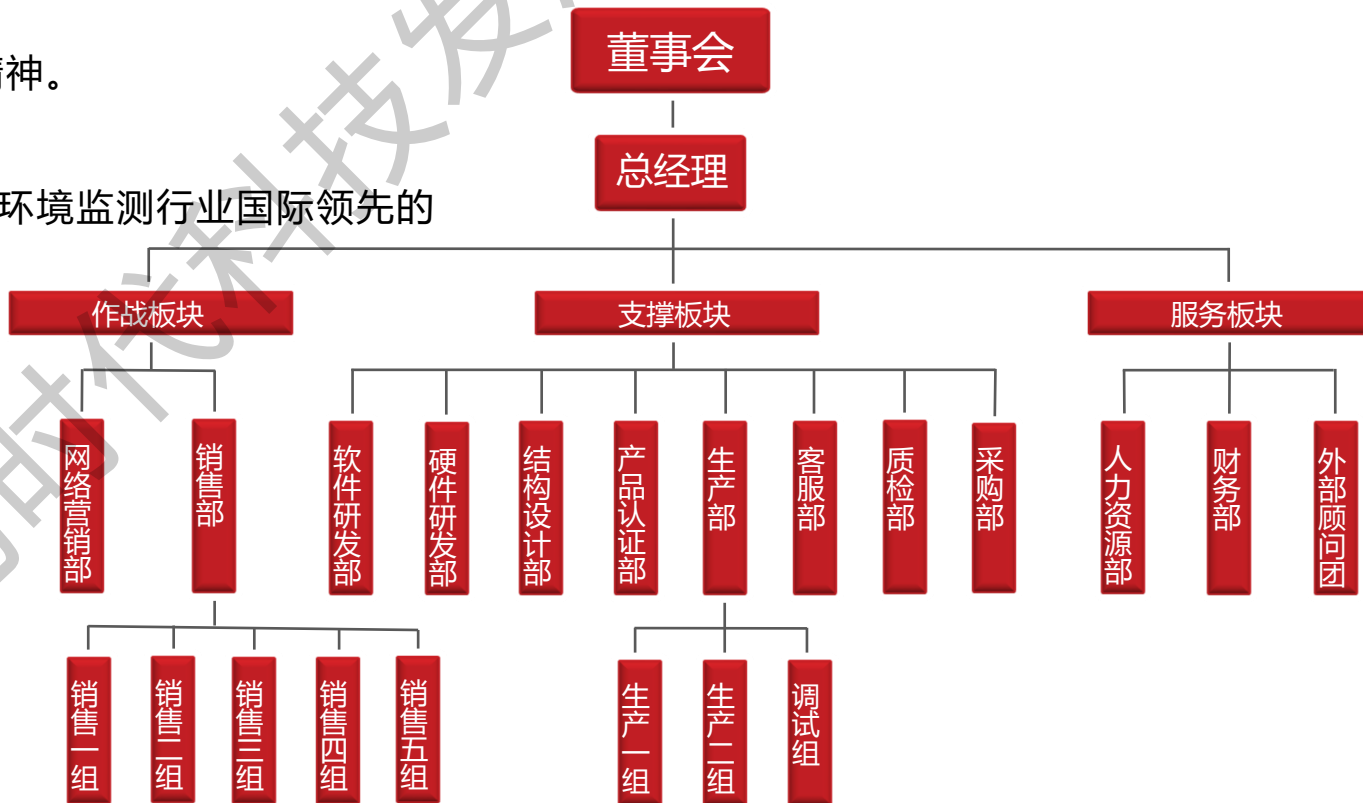
我们的平均年龄仅有29岁，充满了朝气和创新精神。

我们是一支有梦想的团队

我们来自五湖四海，为了一个共同的梦想：成为环境监测行业国际领先的产品供应商。



我们的团队



6 我们的优势-享誉全国的客户信赖



Thanks

期待与您交流合作

天津智易时代科技发展有限公司

Zwinsoft