

Zwinsoft



车载式空气站

ZWIN-AQMS10-A

---

产品说明书

PRODUCT SPECIFICATION

天津智易时代科技发展有限公司

Tianjin Zwinsoft Technology Co. Ltd

## 用户须知

非常感谢您选择天津智易时代科技发展有限公司的车载式空气站。在使用 ZWIN-AQMS10-A 车载式空气站之前，请仔细阅读本手册，本手册涵盖仪器使用的各项重要信息及数据，用户必须严格遵守其规定，方可保证仪器的正常运行。

本手册为受过专门培训或具有仪器操作控制相关知识（例如自动化技术）的技术人员提供了正确使用参考。

本手册同时适用于本公司其它型号车载式空气站，由于各种原因，该手册不能对每一产品型号都进行细节性的描述，若用户需要进一步了解相关信息。或解决本手册涉及尚浅的问题，请与天津智易时代科技发展有限公司售后服务部联系，并要求帮助解决。

（注：不同设备的配置内容以订购合同为准，本手册仅提供参考）

## 质保和维修

具体的质保和维修的要求依照订购合同上相应条款。

保修期内且符合保修范围，将提供免费维修服务。超过保修期或者在保修期内发生如下故障，均属于保外维修，不提供免费保修服务，故障包括但不限于：

- 1) 由于使用不当（进水、腐蚀、失火、强电串入等）；
- 2) 不可抗力（地震、雷击、洪水等）造成的损坏；
- 3) 未经允许，产品内部擅自改动；
- 4) 未按用户手册及培训规定使用，引起产品损坏的。

### 声明：

本手册对用户不承担法律责任，所有的法律条款请见相应的合同。

天津智易时代科技发展有限公司版权所有，如有改动，恕不另行通知。未经允许，不得翻印。

## 目 录

1.概述.....	1
1.1 产品介绍.....	1
1.2 系统组成及结构图.....	2
1.3 污染物监测方法.....	3
1.4 数据采集、传输系统与中心站.....	4
1.5 中心站.....	4
2. 设备选型.....	4
2.1NO <sub>2</sub> /NO/NO <sub>x</sub> 分析仪.....	5
2.2SO <sub>2</sub> 分析仪.....	8
2.3CO 分析仪.....	11
2.4O <sub>3</sub> 分析仪.....	13
2.5 大气颗粒物监测仪.....	16
2.6 气象系统.....	19
2.7 零气发生器.....	21
2.8 动态稀释校准仪.....	22
3.产品内部、外观图.....	25
4.产品尺寸图.....	26
5.设备操作说明.....	28
6.软件操作.....	29
6.1 触摸屏显示页面.....	29
6.2 设置操作流程.....	30
6.3 查询操作流程.....	36
6.设备维护.....	38
8.故障处理.....	38

## 1.概述

### 1.1产品介绍

ZWIN-AQMS10-A 型车载式空气站按照环境监测 GB3095-2012 《环境空气质量标准》进行设计制造，满足环境监测和环境应急情况下对监测参数快速测量要求。产品具有高灵敏、高精度、实时监测系统，通过车载地图及 GPS 实时定位系统可把监测数值实时显示在车载电子地图上而且可叠加现场监控视频画面，为环境监测提供大数据和决策。

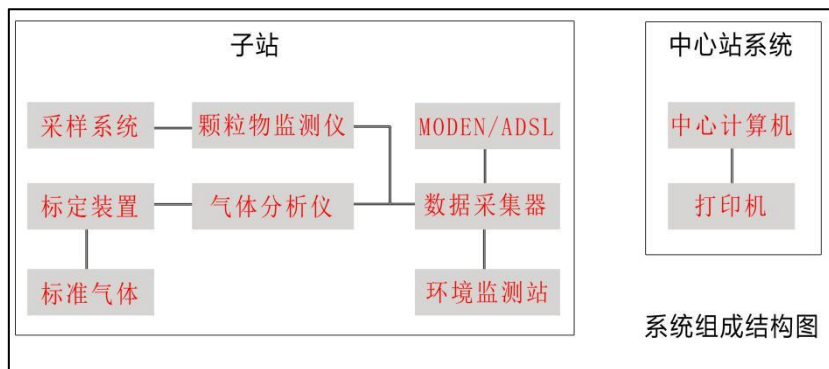
车辆可采用 SUV 或中巴车进行改造，可适应复杂路况的行驶。车辆改装后可提供车载设备的安装及固定并为之提供电源。车辆可满足电磁兼容有关标准，具有防雷能力，可全天候工作。ZWIN-AQMS10-A 型车载式空气站配置丰富，具体配置通过客户定制确定。



## 1.2 系统组成及结构图

全套系统由 SO<sub>2</sub> 空气污染自动监测仪、PM<sub>10</sub> 自动监测仪、PM<sub>2.5</sub> 监测仪、气象参数仪、多气体多点校准仪、零气发生器及数据采集器和中心站统计分析软件等几部分组成。由 SO<sub>2</sub> 空气污染自动监测仪测量空气中 SO<sub>2</sub> 痕量污染物的浓度；由空气质量 PM<sub>10</sub> 自动监测仪器和 PM<sub>2.5</sub> 监测仪测量空气中可吸入颗粒物(inhalable Particulate Matter)10 微米以下和 2.5 微米以下的固态粉尘颗粒的浓度；气象参数仪测量环境空气中的风向、风速、气压及室内外温湿度。上述几

种监测仪把测得的结果送入数据采集器进行储存及记录，并把测量数据远传到中心站进行分析、统计并生成各类报表。



### 1.3 污染物监测方法

- SO<sub>2</sub>: 紫外荧光法
- NO<sub>x</sub>: 化学发光法
- CO: 非分光红外法
- O<sub>3</sub>: 紫外吸收法
- PM<sub>10</sub>、PM<sub>2.5</sub>: β射线法
- VOCs: GC+FID

## 1.4 数据采集、传输系统与中心站

上述几种监测仪把测得的结果通过模拟量输出接口（0-1、0-5、0-10 或 4-20mA）或数字量接口（RS232 或 RS485 接口）将分析仪测量的结果传输至数据采集器保存，并通过传输系统把测量数据远传到中心站进行分析、统计并生成各类报表。

采用的 Modem/ADSL 通讯方式。如下图所示：



数采系统与中心站的通讯方式

## 1.5 中心站

采用目前配置比较高的国内知名品牌的电脑作为中心站电脑，并安装一套中心站软件，实现用户的数据处理及报表统计、打印功能。

## 2. 设备选型

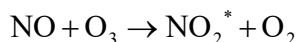
小型站的配置可根据客户需求进行选择，箱体尺寸依据参数的选择，进行配置。以下为可选设备参数，用户需根据所购买设备的实际情况，查看。



## 2. 1NO<sub>2</sub>/NO/NO<sub>x</sub>分析仪

### 1) 测量原理

氮氧化物分析仪的基本原理是化学发光法，NO 与 O<sub>3</sub> 发生反应后吸收化学能，生成激发态的 NO<sub>2</sub>\*。

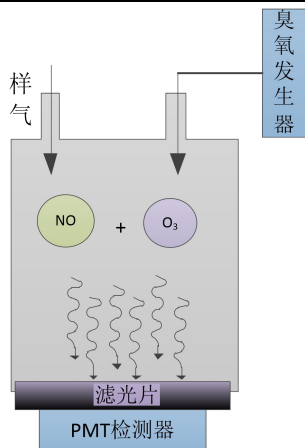


激发态的 NO<sub>2</sub>\* 不稳定，在返回基态的过程中以光量子的形式释放荧光，通过 PMT 测量荧光强度可以计算出 NO 的浓度。



NO<sub>x</sub> 的浓度通过钼转化将样气中的 NO<sub>2</sub> 全部转化成为 NO 后进行测量。

$$\text{NO}_2 \text{浓度} = \text{NO}_x \text{浓度} - \text{NO 浓度}$$



## 2) 技术指标

指标	数值
测定范围	0~500ppb、大范围 0~20,000ppb(可调)
单位	ppb, ppm, ug/m <sup>3</sup> , mg/m <sup>3</sup>
零点噪声	<0.2ppb (RMS)
最低检出限 (LDL)	0.4ppb
零点漂移	<1ppb/24 小时
量程漂移	<5ppb/24 小时
响应时间	<120s

重复性	<1%
采样流量范围	400cm <sup>3</sup> /min±10%
环境温度	5℃~40℃
尺寸 (H×W×D)	178mm×432mm×613mm
重量	<16kg, 外接泵 5kg
电源	200V~240V、50/60Hz、400W
模拟输出	10V、5V、1V、0.1V(可选)
通讯规格	RS232、RS485

### 3) 功能特点

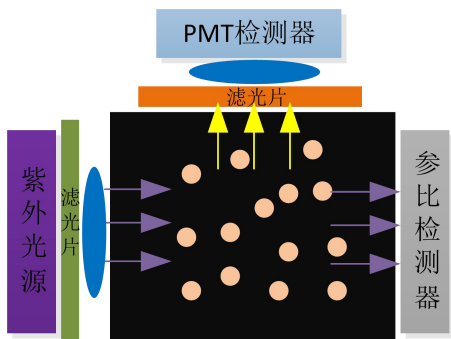
- 使用化学发光技术
- 有稳定的流量控制系统和恒温式反应室
- 使用电子流量传感器监视样品气流量
- 具有压力补偿和温度补偿选择
- 独立测量 NO, NO<sub>2</sub>, NO<sub>x</sub>
- 使用外置的交流机械真空泵
- 任务软件允许在操作过程中监测测试数据
- 光源光强衰减自检功能
- 带报警功能的连续自检
- 在臭氧发生器上装有渗透干燥罐

- 双向 RS232 端口用于远程控制
- 数字状态输出仪器工作参数
- 自适应信号过滤技术可优化响应时间
- 仪器参数均可实现自动监控
- 彩屏显示，触屏操作
- 大容量内存，自动存储历史数据

## 2. 2SO<sub>2</sub>分析仪

### 1) 技术原理

二氧化硫分析仪使用紫外荧光法技术进行检测，光学系统主要由光源、气体室、PMT、参比检测器等组成，测量时，紫外光源发出 214nm 的光，经过气体室激发 SO<sub>2</sub> 分析产生 330nm 的荧光，荧光的强度与 SO<sub>2</sub> 浓度呈线性关系，参比检测器用来检测光源强度，PMT 检测荧光强度，根据参比检测器与 PMT 检测器的光强来计算 SO<sub>2</sub> 浓度。



## 2) 技术指标

指标	数值
测定范围	0~500ppb、大范围 0~20,000ppb (可调)
单位	ppb, ppm, $\mu\text{g}/\text{m}^3$ , $\text{mg}/\text{m}^3$
零点噪声	<0.2ppb (RMS)
最低检出限 (LDL)	0.4ppb
零点漂移	<1ppb/24 小时
量程漂移	<5ppb/24 小时
响应时间	<120s
线性	<1%/FS
重复性	<1% 50ppb
采样流量范围	$900\text{cm}^3/\text{min} \pm 10\%$
环境温度	$5^\circ\text{C} \sim 40^\circ\text{C}$
尺寸 (H×W×D)	$178\text{mm} \times 432\text{mm} \times 613\text{mm}$

重量	<15kg
电源	200V~240V、50/60Hz、400W
模拟输出	10V、5V、1V、0.1V(可选)
通讯规格	RS232、RS485

### 3) 功能特点

- 使用紫外荧光技术
- 具有稳定的流量控制系统
- 具有压力补偿和温度补偿选择
- 用外置的交流机械真空泵
- 使用电子流量传感器检测、显示样品气流量
- 高效碳氢化合物祛除器和独特的光学设计，抗干扰能力强
- 光源光强衰减自检功能
- 定时暗电流补偿，稳定性高
- 带报警功能的连续自检
- 任务软件允许在操作过程中监测测试数据
- 双向 RS-232 端口用于远程操作
- 自适应信号过滤技术优化响应时间
- 彩屏显示，触屏操作

- 大容量内存，自动存储历史数据
- 仪器参数均可实现自动监控

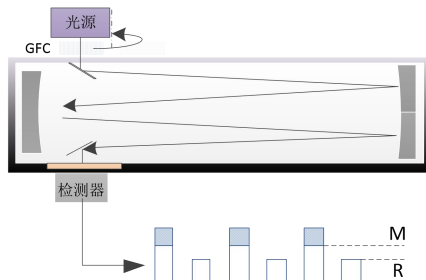
## 2. 3CO分析仪

### 1) 技术原理

一氧化碳分析仪的基本工作原理是气体过滤相关非色散红外法：基于 CO 分子对红外光波的吸收符合 Beer-Lambert 定律，

$$I = I_0 e^{-\alpha Lc}$$

含有特定波长的红外光优先调制，然后分别通过含高浓度一氧化碳气室、纯氮气气室，当红外光通过高浓度一氧化碳后，红外光进入样品气室，CO 不再吸收红外光；当通过纯氮气的后，红外光可以被样品气体中的 CO 吸收，样气 CO 浓度的信息被记录。通过解调电路得到测量信号 M 和参考信号 R，根据 M/R 可以计算出 CO 浓度。



## 2) 技术指标

指标	数值
测定范围	0 ~1ppm、0~1,000ppm(可调试)
单位	ppb, ppm, ug/m <sup>3</sup> , mg/m <sup>3</sup>
零点噪声	<0.2ppb (RMS)
最低检出限 (LDL)	0.04ppm (RMS)
零点漂移	<0.1ppm/24 小时
量程漂移	<0.5ppm/24 小时
响应时间	<120s
线性	<1%/FS
重复性	<1%
采样流量范围	900cm <sup>3</sup> /min ± 10%
环境温度	5℃~40℃
尺寸 (H×W×D)	178mm×432mm×613mm
重量	<16kg
电源	200V~240V、50/60Hz、400W
模拟输出	10V、5V、1V、0.1V(可选)
通讯规格	RS232、RS485

## 3) 功能特点

- 使用气体滤波相关技术
- 使用温控，并且带震动保护的光室



- 内置的交流机械真空泵
- 微处理器实现多功能操作
- 双向 RS-232 端口用于远程控制
- 数字状态输出仪器工作参数
- 具有温度补偿和压力补偿选择
- 任务软件允许在操作过程中监测测试数据
- 拥有稳定的流量控制系统
- 使用电子流量传感器监视样品气流量
- 带报警功能的连续自检
- 光源光强衰减自检功能
- 自适应信号过滤技术优化响应时间
- 仪器参数均可实现自动监控
- 彩屏显示，触屏操作
- 大容量内存，自动存储历史数据

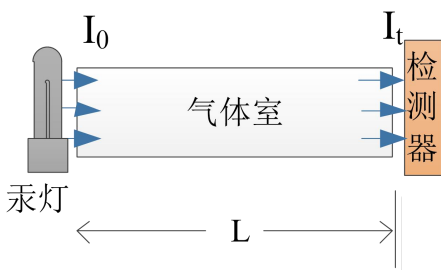
## 2. 403分析仪

### 1) 技术原理

紫外光度法臭氧分析仪基于 Beer-Lamber 定律，

$$I = I_0 e^{-\alpha L c}$$

O<sub>3</sub> 分子对波长 254nm 紫外光的具有特征吸收，直接测定紫外光通过空气样品后减弱的程度，吸收值与臭氧的浓度成一定比例。通过电磁阀使样品气体与不含臭氧的样品气体周期交替通过气体池测量吸收值，得到臭氧的浓度。



## 2) 技术指标

指标	数值
测定范围	0~500ppb、0~10ppm(可调试)
单位	ppb, ppm, ug/m <sup>3</sup> , mg/m <sup>3</sup>
零点噪声	<0.2ppb (RMS)
最低检出限 (LDL)	0.4ppb (RMS)
零点漂移	<1ppb/24 小时
量程漂移	<5ppb/24 小时
响应时间	<120s

线性	<1%/FS
重复性	<1%/50ppb
采样流量范围	900cm <sup>3</sup> /min±10%
环境温度	5℃~40℃
尺寸 (H×W×D)	178mm×432mm×613mm
重量	<10kg
电源	200V~240V、50/60Hz、400W
模拟输出	10V、5V、1V、0.1V(可选)
通讯规格	RS232、RS485

### 3) 功能特点

- 紫外光度法测量原理
- 拥有稳定的流量控制系统
- 使用电子流量传感器监视通过光室的样品气流量
- 内置的交流机械真空泵，使用特氟隆泵膜
- 任务软件允许在操作过程中监测测试数据
- 带报警功能的连续自检
- 微处理器实现多功能操作
- 光源光强衰减自检功能

- 双向 RS-232 端口用于远程控制
- 自适应信号过滤技术优化响应时间
- 数字状态输出仪器工作参数
- 具有温度补偿和压力补偿
- 彩屏显示，触屏操作
- 大容量内存，自动存储历史数据

## 2.5 大气颗粒物监测仪

### 1) 测量原理:

本仪器采用  $\beta$  射线吸收原理。原子核在发生  $\beta$  衰变时，放出  $\beta$  粒子。 $\beta$  粒子实际上是一种快速带电粒子，它的穿透能力较强，当它穿过一定厚度的吸收物质时，其强度随吸收层厚度增加而逐渐减弱的现象叫做  $\beta$  吸收。当吸收物质的厚度比  $\beta$  粒子的射程小很多时， $\beta$  射线在物质中的吸收，近似为：

$$I = I_0 e^{-\mu_m t_m}$$

式中：

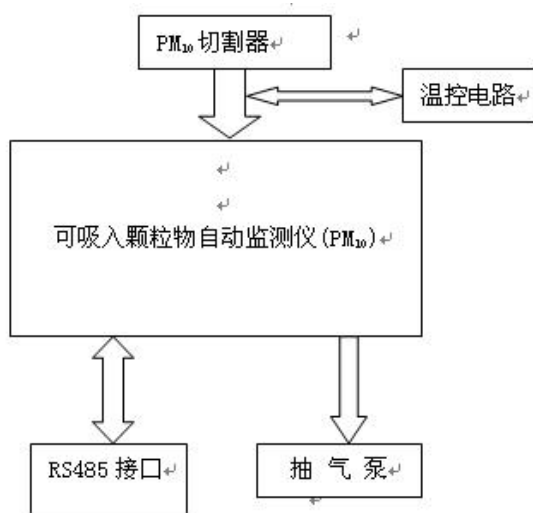
$I_0$  为没有吸收物质时的强度；

$I$  是  $\beta$  射线穿过厚度为  $t_m$  的吸收物质，

$\mu_m$  称为质量吸收系数或质量衰减系数，单位为  $\text{cm}^2/\text{g}$ ； $t_m$  称为质量厚度，单位为  $\text{g}/\text{cm}^2$ 。实验表明，对于不同的吸收物质， $\mu_m$  随原子序数的增加而缓慢地增加。对于同一吸收物质， $\mu_m$  与放射能量有关。

## 2) 仪器组成：

可吸入颗粒物  $\text{PM}_{10}$  ( $\text{PM}_{2.5}$ ) 自动监测仪包括仪器主机， $\text{PM}_{10}$  ( $\text{PM}_{2.5}$ ) 切割器，以及采样泵。



结构组成图

## 3) 技术指标:

项目名称	指标	
	PM <sub>10</sub> 自动监测仪	PM <sub>2.5</sub> 监测仪
测量范围	(0~1) 或 (0~10) mg/m <sup>3</sup>	(0~1) 或 (0~10) mg/m <sup>3</sup>
50%切割粒径	10 μm ± 0.5 μm 空气动力学直径	2.5 μm ± 0.2 μm 空气动力学直径
最小显示单位	0.001 mg/m <sup>3</sup>	0.001 mg/m <sup>3</sup>
采样流量偏差	≤ ± 3% 设定流量/24h	≤ ± 3% 设定流量/24h
平行性	≤ ± 7%	≤ ± 7%
测量精度	斜率: 1 ± 0.15 截距: ± 10 μg/m <sup>3</sup> 相关系数: ≥ 0.95	斜率: 1 ± 0.15 截距: ± 10 μg/m <sup>3</sup> 相关系数: ≥ 0.93
校准膜重现性	≤ ± 2%	≤ ± 2%
输出信号	模拟信号或数字信号	模拟信号或数字信号
工作电压	AC220V ± 10%、50HZ	AC220V ± 10%、50HZ
工作环境温度	0℃ - 40℃	0℃ - 40℃

## 4) 技术特点:

## 1、大屏幕字符液晶屏

- 2、功能强大的微处理器和设计简洁的硬件线路
- 3、采用低密度，低辐射，半衰期长的 C14 源
- 4、质量更好的滤纸，可以使测量更精确
- 5、精密的机械加工技术使仪器机械运动更稳定可靠
- 6、系统采用的高性能组件和更贴近用户的软硬设计使本仪器仅需要非常有限的维护和保养。
- 7、可靠的远距离 RS485 通讯。

## 2.6 气象系统

### 1) 测量原理:

#### ① 气温和相对湿度

温度通过一个高精度 NTC 电阻进行测量，而湿度则通过一个电容式传感器进行测量。为了降低外部影响（例如太阳辐射），这些传感器应置于防辐射、通风良好的外壳内。与传统非通风式传感器相比，此类传感器在强辐射条件下测量精度更高。结合气压因素，可根据气温和相对湿度来计算露点、绝对湿度和混合比等参数。

#### ② 气压

通过一个内置传感器（MEMS）测量绝对气压。利用当地海拔高度（用户可在设备中设定），通过气压公式可计算出以海平面为基准的相对气压。

### ③ 风向和风速

风力计中有 4 个超声波传感器，可在各个方向循环进行测量。根据测得的声波传输时间差异计算并确定最终风速和风向。该传感器内置了一个风的检测质量输出信号作为参考，从而指出在测量期间有多少合格的测量数据。

#### 2) 技术指标：

测量项目	测量范围	测量精度	备注
气压	300~1200hPa	$\pm 0.5\text{hPa}$	模拟或数字信号 R485 标准接口
风向	0~360°	$\pm 3^\circ$	
风速	0~75m/s	$\pm 0.3\text{m/s}$	
气温	-50°C~60°C	$\pm 0.2^\circ\text{C}$	
湿度	0%RH~100%RH	$\pm 2\%\text{RH}$	

#### 3) 技术特点：

- a) 采用先进的、高精度、坚固耐用的工业级气象传感器。超声波气象站重量轻，体积小巧，便于安装。
- b) 外形坚固可靠，没有转动部件，不易损坏。
- c) 测量精度较高，没有机械转动部件，寿命长，在超大风速下也便于使用。



- d) 不受启动风速影响，0 风速起即可测量，亦适合于微风的测量。
- e) 由于其特有的工作原理无需昂贵的现场校准或维护，免去了固定站高位安装拆卸的困难。
- f) 超声波技术是非接触测量，不易受外界条件影响，针对对于雪冻天气，有相应的自动加热功能。

## 2.7零气发生器

### 1) 技术指标:

- 输出: 10 SLPM @ 30 psig  
20 SLPM @ 30 psig (可选)
- 露点:  $-20^{\circ}\text{C}$  (15 LPM);  $-10^{\circ}\text{C}$  (15 LPM 以上)
- 干燥器: 再生免加热干燥器, 寿命五年以上
- 输出浓度 (最大值):  
 $\text{SO}_2 < 0.5 \text{ ppb}$

### 2) 技术特点:

- 分子筛脱水
- 长效  $\text{SO}_2$ ,  $\text{NO}$ ,  $\text{NO}_2$ ,  $\text{O}_3$  和  $\text{H}_2\text{S}$  去除器
- 选装  $\text{CO}$  或碳氢去除器

- 自动去水装置
- 基于流量要求的自动泵控制器
- 可以用于提供 FID 的助燃气（加装碳氢去除器）
- 渗透炉的冲洗气

## 2.8 动态稀释校准仪

### 1) 技术指标：

#### 稀释系统

- 流量测量准确度：±1%满量程
- 流量控制重复性：±0.2%满量程
- 流量线性度测量：±0.5%满量程
- 稀释空气流量范围：1-10 SLPM（可选范围：0-20 SLPM，0-5 SLPM）
- 钢瓶气流量范围：0-100 cc/min（可选范围：0-50 cc/min，0-200 cc/min）
- 零气要求：10 SLPM @ 30 psi（可选：20 SLPM @ 30 psi）
- 校准气输入端口：4
- 稀释气输入端口：1

- 响应时间：60 s（98%）

### 臭氧发生器模块

- 最大输出：6 ppm L/min
- 最小输出：100 ppb L/min
- 响应时间：180 sec.（98%）
- 光学反馈：标准
- 稳定性（7天）：1%（配置光度计选项）；3%（不配置光度计选项）
- 线性度：1%（配置光度计选项）；3%（不配置光度计选项）

### 紫外光度计（选项）

- 满量程范围：100 ppb - 10ppm，用户可调
- 精度：1.0 ppb
- 线性度：1.0%
- 升降时间：< 20 s（光度计响应）
- 响应时间（95%）：180 s（系统响应）
- 零点漂移：< 1.0 ppb/7 days
- 跨度漂移：< 1.0%/day, <2%/7 days

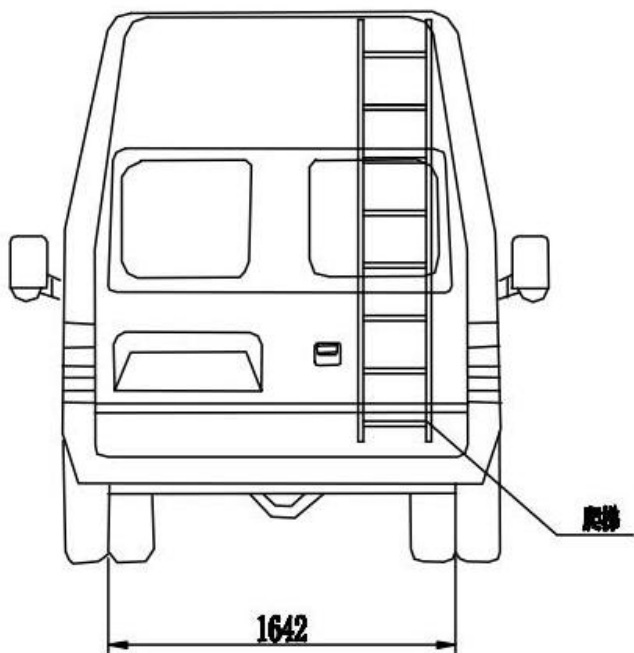
## 2) 技术特点:

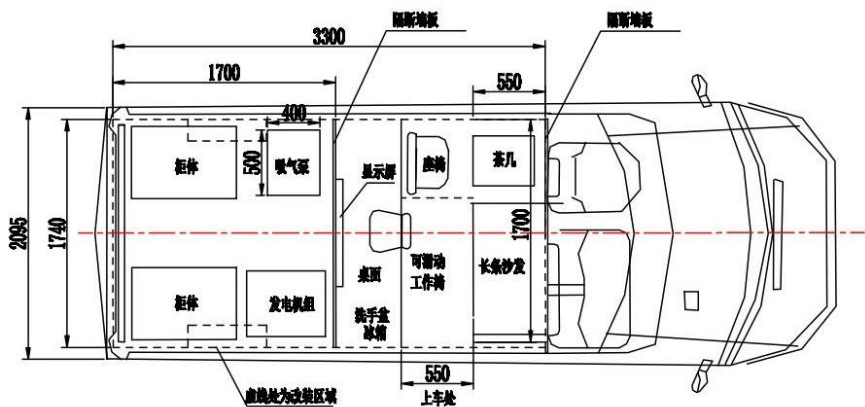
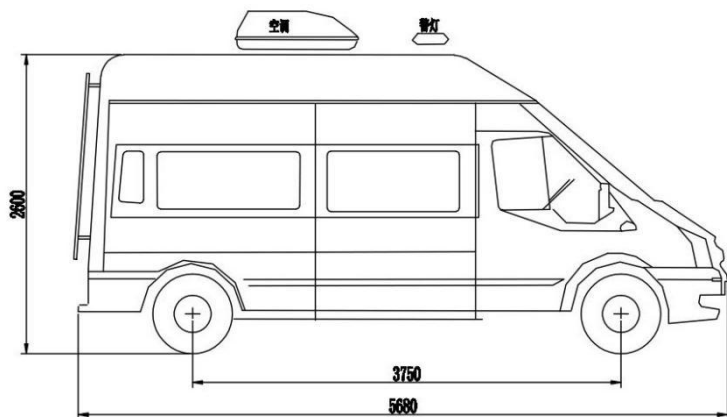
- LCD 彩色图形显示触摸屏界面
- 多功能的微处理器控制
- 双向 USB (可选) , RS-232, 可选 RS-485, 和 10/100Base-T 以太网远程
- 精确校准气体产生二氧化硫
- 12 个独立的序列定时器
- 最高可达 5 级序列嵌套
- 软件质量流量控制器线性 (MFC)
- 4 校准气体端口, 可配置单个或多个混合气体
- 可选的第三 MFC, 可达到更宽的动态范围
- 可选的气相滴定室
- 可选臭氧发生器和光度计作为主要或者传输标准
- 外部臭氧参考源输入端

### 3.产品内部、外观图



#### 4.产品尺寸图

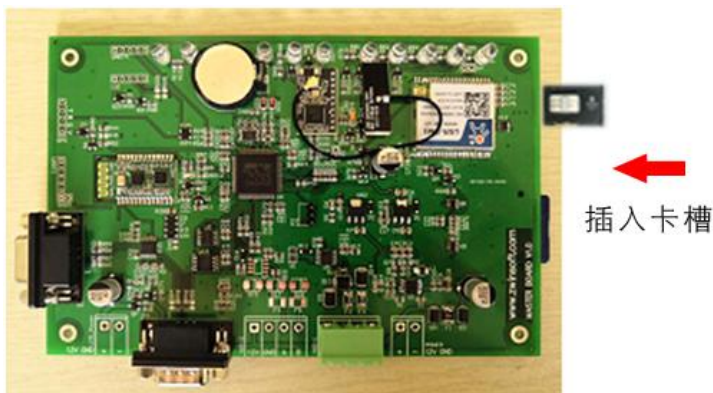




## 5. 设备操作说明

### SIM 卡安装说明

设备运行前，首先安装 SIM 卡，SIM 卡安装由右往左插入主板右上侧卡槽中，如下图所示：



（如需取出 SIM 卡，可用牙签等细尖物体下按卡槽旁的黄色小按钮，即可取出。）

### 设备启动

- 1) 打开机箱
- 2) 接通电源（交流电 220V）
- 3) 打开设备电源开关（合闸）
- 4) 查看各指示灯是否正常

### 指示灯说明

工作状态：主板工作状态。闪烁：正常；其他：异常。



G1: GPRS 工作状态。闪烁: 正常; 其他: 异常/未供电。

G2: GPRS 信号指示。亮: 信号正常; 灭: 无信号。

G3: GPRS 连接服务器 A 状态。亮: 已连接; 灭: 未连接。

G4: GPRS 连接服务器 B 状态。亮: 已连接; 灭: 未连接。

G5: GPRS 数据传输指示。快速闪烁: 有数据正在传输; 灭: 无数据传输。

## 6. 软件操作



图 a

### 6.1 触摸屏显示页面

设备端界面首页（图 a）出现后，显示屏会自动跳转至图 b 显示监测点位信息页面，主要是设备编号、时间以及各个监测因子的实时数据等相关信息，用户可通过下图右侧设置及查询按钮对其进行相关设置操作。



图 b

## 6.2 设置操作流程

点击图 b 右侧【设置】按钮，系统进入图 c 密码界面，正确输入密码后（初始密码为 000000，若密码错误，请与我司售后人员联系），进入图 d 设置界面。

空气质量监测系统

设备编号: 2018080711test

2018-11-09 11:46:45



请输入密码:

验证

1

2

3



4

5

6

7

8

9

0

取消

图 c

空气质量监测系统

设备编号: 2018080711test

2018-11-09 11:46:45



设置修正系数

修改设备参数

设置日期时间

修改操作密码

触摸屏设置

雾炮控制阈值

图 d

## (1) 设置修正系数

点击图 d 中的【设置修正系数】按钮，系统进入图 e，用户可根据需要分别设置各监测因子的比例 K、偏移 B 的数值，设置完成后点击【确认修改】按钮。



	比例 K	偏移 B		比例 K	偏移 B
CO	1.000	0	湿度	1.000	0
SO2	1.000	0	气压	1.000	0
NO2	1.000	0	风速	1.000	0
O3	1.000	0	风向	1.000	0
PM25	1.000	0		0.000	0
PM10	1.000	0		0.000	0
温度	1.000	0		0.000	0

图 e

## (2) 修改设备参数

点击图 d 中【修改设备参数】按钮，系统进入图 f，用户根据需要进行设置，设置完成后，点击【确认修改】即可。



图 f

### (3) 修改操作密码

点击图 d 中的【修改操作密码】按钮，系统进入图 g，用户输入原有密码，点击【验证】按钮；若原密码输入正确，系统进入图 h 新密码设置界面，输入新密码并点击【确认修改】按钮，则密码重置操作完成。



图 g

图 h

#### (4) 触摸屏设置

点击图 d 中【触摸屏设置】按钮，系统进入图 i，点击上下的红色三角按钮调节亮屏亮度、熄屏亮度、熄屏时间数值的大小；滑动紫色按钮设置触摸提示音的开关；设置完成后，点击【确认修改】按钮。



图 i

#### (5) 设置日期时间

点击图 d 中【设置日期时间】按钮，系统进入图 j，用户可点击上下的红色三角按钮调节时间值，设置完成后点击【确认】。



图 j

## (6) 雾炮控制阈值

点击图 d 中【雾炮控制阈值】按钮，系统进入图 k，设置监测因子阈值，设置完成后，点击【确认修改】按钮即可。



图 k

### 6.3 查询操作流程

本系统具有监测历史查询功能，点击图 b 右侧【查询】按钮，系统进入图 1 页面，用户可点击上下的红色三角按钮调节设置“开始时间”和“结束时间”，设置完成后，点击【查询】即可进入图 m 查询历史数据页面。



空气质量监测系统 设备编号: 2018080711test 2018-11-09 11:46:45

请输入查询起止时间:

开始时间: 2018 年 11 月 9 日 11 时 45 分 5 秒

结束时间: 2018 年 11 月 9 日 11 时 46 分 5 秒

查询

注: 起止时间间隔小于24小时且数据条数小于1500条

图 1

空气质量监测系统 设备编号: 2018080711test 2018-11-09 11:46:45

查询历史数据

181109 11:46:19 CO: 0.01 SO2: 1 NO2: 1 O3: 1 PM25:0.0 PM10:0.0 温度: 31.2 湿度: 22.4 气压: 101.6 风速: 0.0 风向: 0

共 1 条数据 页数: 1 / 1

跳转到 1 页 跳转 上一页 下一页

图 m

(\*注:以上界面操作功能,列举了大部分监测仪触摸屏的操作,用户可根据所订购设备的实际情况选择性操作设置。)

## 6.设备维护

主机被设计为可以长期连续运行,通常不需要特别维护。仅光学元件缓慢污染情况,需要定期清洁处理。

### 注意:

所有内部的光学器件出厂前经专用工具调整安装,用户不得自行进行调整。

## 8.故障处理

下表列出了可能出现的故障现象、原因及处理方法:

现象		可能原因及处理办法
1	风扇不转动	检测电源线连接是否正常,确认电源线的连通
2	主控板“工作状态”指示灯不亮	主控板电源线连接是否正常,确认电源线的连通
3	服务器接收不到数据	天线是否接好,SIM卡是否安装
4	主板屏幕无显示	1. 主板供电是否有电 2. 液晶显示器线是否连接正常



天津智易时代科技发展有限公司

☎ 022-23778895

🌐 [www.zwinsoft.com](http://www.zwinsoft.com)

📍 天津西青区海泰发展六道海泰绿色产业基地 K1-5-602